

# Spectrotec



## Entnahmestellen für technische Gase ET65-BV

## Entnahmestellen der Baureihe ET65-BV



Einzelentnahmestellen für nicht brennbare Gase, Sauerstoff und brennbare Gase



Doppelentnahmestelle



Einzelentnahmestelle mit Durchflußmanometer



Einzelentnahmestelle mit Flowmeter und Dosierventil



Doppelentnahmestelle mit Verteilerblock und Flammensperren (optional)

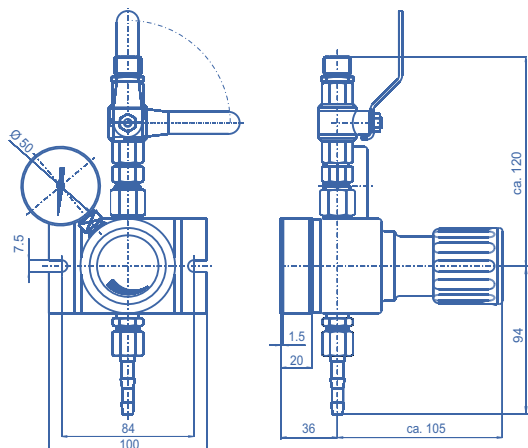
### Produktmerkmale

- Entnahmestellen für Wandmontage
- Für nicht-korrosive technische Gase
- Für Durchflüsse bis zu 50 m<sup>3</sup>/h
- Einstufige Bauart mit hoher Regelgenauigkeit
- Zentralfilter im Druckregler
- Sicherheitsmanometer gemäß DIN EN 562
- Vordruckabspernung über Kugelhahn
- Montagefreundliches Design
- Einzel- und Doppelentnahmestellen lieferbar in folgenden Varianten:
  - mit einstellbarem Hinterdruck (Manometer)
  - mit einstellbarem Durchfluß (Durchflußmanometer)
  - mit einstellbarem Durchfluß (Flowmeter und Dosierventil)
  - mit Flammensperre (optional) - siehe Preisliste
- Einfachentnahmestellen auch lieferbar mit fest eingestelltem Hinterdruck sowie zwei Flowmetern und Dosierventilen

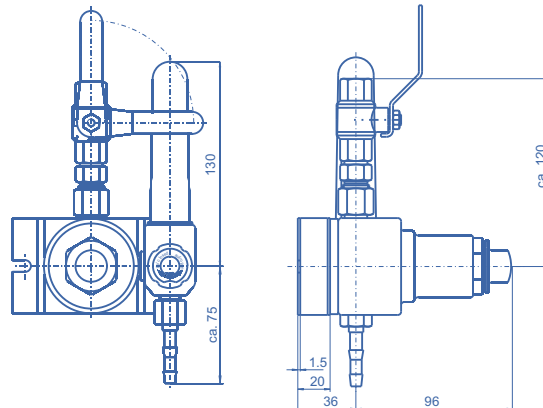
### Technische Daten

<b>Typ</b>	einstufig
<b>Eingangsdruck P<sub>1</sub></b>	max. 40 bar
für Acetylen:	max. 1,5 bar
<b>Ausgangsdrücke P<sub>2</sub></b>	
für P <sub>1</sub> = 40 bar (andere Gase):	max. 1,5/2,5/10/20 bar
für P <sub>1</sub> = 1,5 bar (Acetylen):	max. 1,5 bar
<b>Werkstoffe</b>	
Gehäuse, Federdeckel:	Messing
Membrane, Ventilkegel:	EPDM
<b>Temperaturbereiche</b>	-30°C bis +60°C
<b>Leckraten</b>	< 10 <sup>-3</sup> mbar l/s He
<b>Gewicht</b>	ca. 1,5 kg
<b>Anschlüsse</b>	
Eingang brennbare Gase:	G 3/8" LH außen oder G 3/8" RH innen
andere Gase:	G 3/8" RH außen oder G 3/8" RH innen
Ausgang brennbare Gase:	G 3/8" LH außen mit 9 mm - Schlauchtülle
andere Gase:	G 1/4" außen mit 6 mm - Schlauchtülle
Manometerports:	G 1/4" - innen

## Einfach-Entnahmestellen ET65-BV-1 - Abmessungen

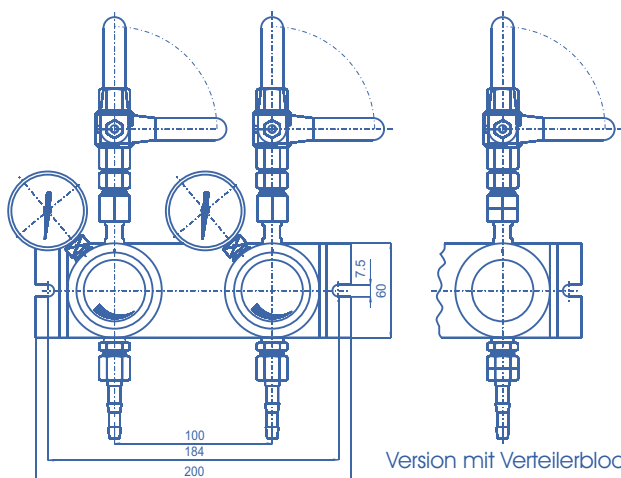


Version mit einstellbarem Hinterdruck und Manometer oder Durchflußmanometer



Version mit einstellbarem Durchfluß über Flowmeter und Dosierventil

## Doppel-Entnahmestelle ET65-BV-2



Version mit Verteilerblock für Acetylen

## Ausführungen der Entnahmestelle ET65-BV

### a) Manometer

Gasart	P <sub>1</sub> [bar]	P <sub>2</sub> [bar]	Ausgang
Sauerstoff, nicht brennbare und brennbare Gase	40 / 1,5	0,1 - 1,5 bar	Schlauch-tülle 6mm (9 mm bei brennbaren Gasen)
	40	0,2 - 2,5 bar	
	40	1 - 10 bar	
	40	2 - 20 bar	

### b) Durchflußmanometer

Gasart	P <sub>1</sub> [bar]	Anzeigebereich	Ausgang
Argon / Kohlen-dioxid	40	1 - 16 l/min	Schlauch-tülle 6mm
	40	4 - 32 l/min	

### c) Flowmeter und Dosierventil

Gasart	P <sub>1</sub> [bar]	P <sub>2</sub> [bar]	Anzeigebereich	Ausgang
Argon / Kohlen-dioxid	40	1,4	0,1 - 1 l/min	Schlauch-tülle 6mm
	40	1,4	0,5 - 5 l/min	
	40	4	1 - 16 l/min	
	40	4	3 - 30 l/min	

### Richtwerte Durchflussmengen Entnahmestellen ET65-BV mit einstellbaren Hinterdrücken:

Tabelle 1:  
Richtwerte Acetylen-Durchflußmengen der Entnahmestellendruckregler ET65 (Acetylen-Ausführung)  
Hinterdruck einstellbar bis **1,5 bar**  
Leistungskennzahl **L<sub>10</sub> = ca. 3**

Vordruck	Durchfluß [m³/h] bei Hinterdruck P <sub>2</sub>		
	0,3 bar	0,5 bar	1 bar
1,3 bar	0,2	0,5	1

Tabelle 2:  
Richtwerte Druckluft-Durchflußmengen der Entnahmestellendruckregler ET65 (Ausführungen für andere Gase)  
Hinterdrücke einstellbar bis **1,5 / 4 / 10 / 20 bar**  
Leistungskennzahl **L<sub>10</sub> = ca. 3**

Vordruck [bar]	Durchfluß [m³/h] bei Hinterdruck P <sub>2</sub> [bar]					
	0,3	0,5	3	6	10	20
40	-	5	15	20	40	50
25	2	5	15	20	30	45
20	2	5	15	20	25	-
10	2	5	12	15	-	-
1	1	1	-	-	-	-
0,5	0,5	-	-	-	-	-

Tabelle 3:  
Umrechnungsfaktoren von Druckluft auf andere Gasarten

Für andere Gasarten wird der Durchfluß mit diesen Faktoren multipliziert:	
Sauerstoff	0.95
Stickstoff	1.02
Wasserstoff	3.79
Argon	0.85
Kohlendioxid	0.81
Helium	2.69

**Bestellangaben:**  
Entnahmestellen ET65-BV

**Einzel-  
Entnahmestelle  
oder linke Seite**

**Rechte Seite  
bei Doppel-  
entnahmestelle**

**ET65-BV - 2M - O2 - M 10 / C2H2 - M 2,5**

## Ausführung

- 1M - Einzelentnahmestelle mit Außengewinde G 3/8" im Eingang
- 1F - Einzelentnahmestelle mit Innengewinde G 3/8" im Eingang
- 2M - Doppelentnahmestelle mit Außengewinde G 3/8" im Eingang
- 2F - Doppelentnahmestelle mit Innengewinde G 3/8" im Eingang

## Gasart

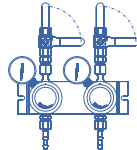
- O2 - Sauerstoff
- C2H2 - Acetylen
- NFG - Nicht brennbare Gase
- FG - Brennbare Gase

Flammensperren: siehe Preisliste

Bestellbeispiel:  
ET65-BV - 1F - NFG - M 10



Bestellbeispiel:  
ET65-BV - 2F  
O2 - M 10 -  
C2H2 - M 2,5



## Bauart

### Manometer

- M 1,5 - P<sub>2</sub> einstellbar max. 1,5 bar
- M 2,5 - P<sub>2</sub> einstellbar max. 2,5 bar
- M 10 - P<sub>2</sub> einstellbar max. 10 bar
- M 20 - P<sub>2</sub> einstellbar max. 20 bar

### Durchflußmanometer

- FG 16- Durchflußrate 1-16 l/min.
- FG 32- Durchflußrate 4-32 l/min.

### Flowmeter

- FM 1 - Durchflußrate 0,1-1 l/min.
- FM 5 - Durchflußrate 0,5-5 l/min.
- FM 16 - Durchfluß 1-16 l/min
- FM 30 - Durchfluß 3-30 l/min

### Ohne Druckregler

- CB - nur Verteilerblock für Acetylen

## Spezifikationen

- SPECTROTEC - Armaturen garantieren höchste Qualität durch den Einsatz hochwertiger Materialien und eine Qualitätssicherung nach DIN ISO 9001
- Alle medienberührten Bauteile werden vor der Montage öl- und fettfrei gereinigt
- SPECTROTEC - Armaturen unterliegen einer 100% Dichtheits- und Funktionsprüfung

## Einsatzbereiche

- Für alle Gase, gegen die die verwendeten Werkstoffe beständig sind, z. B. Druckluft, Sauerstoff, Stickstoff, Kohlendioxid, Formiergas, Propan, Butan, Wasserstoff, Leuchtgas, Methan oder Edelgase.

## Achtung Druckreglerauswahl

- Um eine sichere, problemlose Funktionsleistung zu gewähren, muß die gesamte Systemauslegung bei der Auswahl einer Entnahmestelle berücksichtigt werden.
- Druckreglerfunktionen, Materialverträglichkeit, korrelierende Temperaturbereiche, vorschriftsmäßige Installation, Betätigung und Wartung liegen in der Verantwortung des Systemauslegenden und des Anwenders.

## Für weitere Produkte und Informationen empfehlen wir Ihnen folgende Druckschriften:

- Entspannungsstationen BU13
- Entspannungsstationen BU13 AC für Acetylen
- Entspannungsstationen BT2000
- Entspannungsstationen BT2000 AC für Acetylen
- Leistungsdiagramm
- Zentrale Versorgung mit technischen Gasen