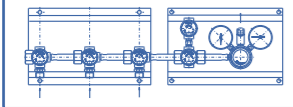


Beispiel: **BT2000-1x3-10-M-N₂**



Bestellangaben:
Entspannungsstationen BT2000

BT2000 - 1 x 3 - 10 - M - N₂

Entspannungsstationen BT2000 für Acetylen siehe Datenblatt "BT2000AC"

Baureihe

Entspannungsstationen der Baureihe BT2000

Bauart

- 1x1 - einseitige Einflaschen-Station
- 1xn - einseitige Mehrflaschen-Station (1x1-Station mit n Erweiterungen *)
- 2x1 - manuell umschaltbare 2-Flaschen-Station
- 2xn - manuell umschaltbare Mehrflaschen-Station (2x1-Station mit 2xn Erweiterungen *)
- 2Ux1 - automatisch umschaltende 2-Flaschen-Station
- 2Uxn - automatisch umschaltende Mehrflaschen-Station (2Ux1-Station mit 2xn Erweiterungen *)

*) Bei Mehrflaschenstationen dienen die Blockventile auf dem Druckreglerpanel als zentrale Brauchgas- bzw. Entlastungsventile. Deshalb wird pro Flasche eine Erweiterung eingesetzt (im Beispiel 1x3: Druckreglerpanel + 3 Erweiterungen).

Gasart

Bitte bei der Bestellung die Gasart angeben (zwecks Kennzeichnung der Armatur)

Vordruckanzeige

- M - Manometer
- K - Kontaktmanometer

Hinterdruckbereich P₂

- 10 - bis 10 bar *
- 20 - bis 20 bar *
- 50 - bis 50 bar **
- 100 - bis 100 bar **
- 200 - bis 200 bar **
- * Membrandruckregler
- ** Kolbendruckregler

Spezifikationen

- SPECTROTEC - Armaturen garantieren höchste Qualität durch den Einsatz hochwertiger Materialien und eine Qualitätssicherung nach DIN ISO 9001
- Alle medienberührten Bauteile werden vor der Montage öl- und fettfrei gereinigt
- SPECTROTEC - Armaturen unterliegen einer 100% Dichtheits- und Funktionsprüfung

Einsatzbereich

- Zentrale Gasversorgung von einer oder mehreren Entnahmestellen für maximal 300 bar Flaschendruck
- Werkstoffbeständigkeit für folgende Gase: z.B. Druckluft, Sauerstoff, Stickstoff, Kohlendioxid, Formiergas, Wasserstoff, Leuchtgas, Methan und Edelgase

Druckanzeigen

- Sämtliche Entspannungsstationen können mit Kontaktmanometern zur Überwachung und Anzeige des Vordrucks ausgerüstet werden.

Achtung Druckreglerauswahl

- Um eine sichere, problemlose Funktionsleistung zu gewähren, muß die gesamte Systemauslegung bei der Auswahl eines Druckreglers berücksichtigt werden.
- Druckreglerfunktionen, Materialverträglichkeit, korrelierende Temperaturbereiche, vorschriftsmäßige Installation, Betätigung und Wartung liegen in der Verantwortung des Systemauslegenden und des Anwenders.

Für weitere Informationen empfehlen wir Ihnen folgende Druckschriften:

- Entspannungsstationen BT2000AC für Acetylen
- Entspannungsstationen BU13 für größere Durchflüsse
- Entspannungsstationen BU13AC für Acetylen
- Leistungsdiagramm - Leistungskennzahlen bestimmen den richtigen Druckregler
- Zentrale Gasversorgung mit technischen Gasen



Entspannungsstationen BT2000 für technische Gase bis 300 bar

Entspannungsstationen BT2000



BT2000-2x2, zweiseitig (manuell umschaltbar), komplett montiert mit einzelnen Erweiterungen



BT2000-2U, 2x1 (automatische Umschaltung)



BT2000-1, einseitig, 1x1 (Kolbenausführung)

Abbildungen: Entspannungsstationen der Baureihe BT2000

Produktmerkmale

- Entspannungsstationen für Wandmontage
- Für nicht-korrosive technische Gase
- Ergonomisches Design
- Modularer Aufbau (erweiterbar auf 2, 3 usw. Flaschen)
- Filter im Brauchgasventil-Eingang
- Zentralfilter im Druckregler
- Druckregler mit hoher Regelgenauigkeit
- Absperrventile mit Auf/Zu-Stellungsanzeige
- Vordruckseitige Brauchgas- und Entlastungsventile
- Sicherheitsmanometer gemäß DIN EN562
- Montageplatten aus rostfreiem Edelstahl
- Montagefreundliches Design
- Ausbrennsicher gegen Sauerstoffdruckstöße
- Einsetzbar für Vordrücke bis 300 bar
- Modelle für einseitigen und zweiseitigen Betrieb sowie Modelle mit automatischer Umschaltung erhältlich
- Ausführungen mit Kolbendruckreglern für Hinterdrücke von bis zu 50 bzw. 100 bar erhältlich

Technische Daten

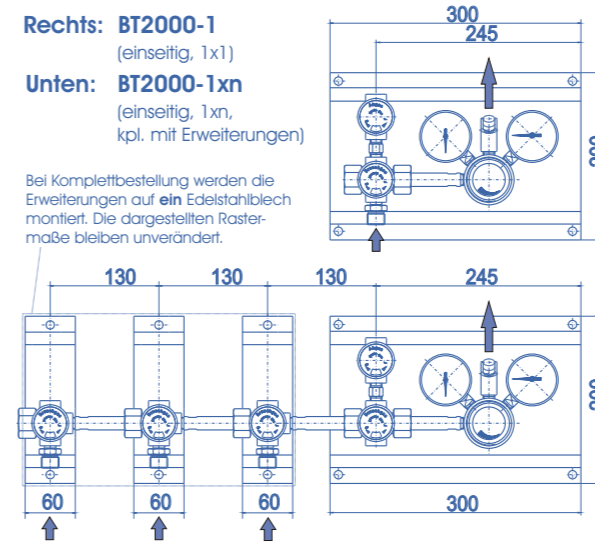
Typ:	einstufig
Eingangsdruck P₁:	max. 300 bar
Ausgangsdrücke P₂:	max. 10/20/50/100 bar
für 2U-Ausführungen:	8-12 bar / 17-23 bar / 46-54 bar / 95-105 bar
Werkstoffe:	
Gehäuse, Federdeckel:	Messing
Membrane (P ₂ bis 20 bar):	EPDM
Kolben (P ₂ > 20 bar):	Messing
Ventilkegel:	PA I I
Montageplatte:	Edelstahl gebürstet
Filter Brauchgasventil:	Sinterbronze
Filter Druckregler:	Edelstahl, gesintert
Durchflüsse:	siehe Tabelle
Anschlüsse:	
Eingänge:	G 1/2" Aussen
Ausgang:	1/4"-18 NPT innen
Abblaseventil:	1/8"-27 NPT innen
Temperaturbereiche:	-30°C bis +60°C
Leckraten:	< 10 ⁻³ mbar l/s He
Gewicht:	
BT2000-1/-2/-2U:	3,7 / 5,5 / 7,5 kg
Erweiterungen:	1,1 kg (pro Stück)

Entspannungsstationen BT2000



Rechts: BT2000-1
(einseitig, 1x1)
Unten: BT2000-1xn
(einseitig, 1xn,
kpl. mit Erweiterungen)

Bei Komplettbestellung werden die Erweiterungen auf ein Edelstahlblech montiert. Die dargestellten Rastermaße bleiben unverändert.



Durchflüsse Druckregler BT2000:

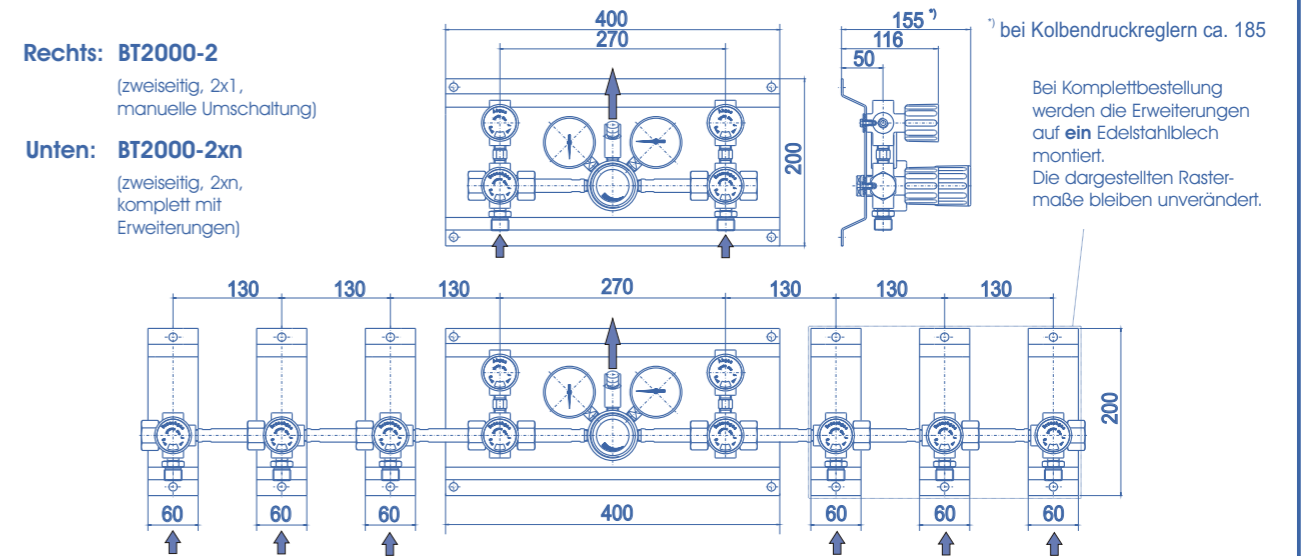
Sauerstoff Vordruck (P ₁) [bar]	Durchfluß (V _n) [m ³ /h] bei Hinterdruck (P ₂) [bar]			
	1	2,5	4	10
40	15	30	40	50
20	15	20	25	30
10	15	15	15	--
5	10	10	10	--

Die Durchflüsse für abweichende Druckverhältnisse sind aus dem Datenblatt Nr. 770.51408 (Leistungsdiagramm) ablesbar. Leistungskennzahl für BT2000: L₁₀ = 2,5

Für andere Gasarten wird der Durchfluss mit diesen Faktoren multipliziert:

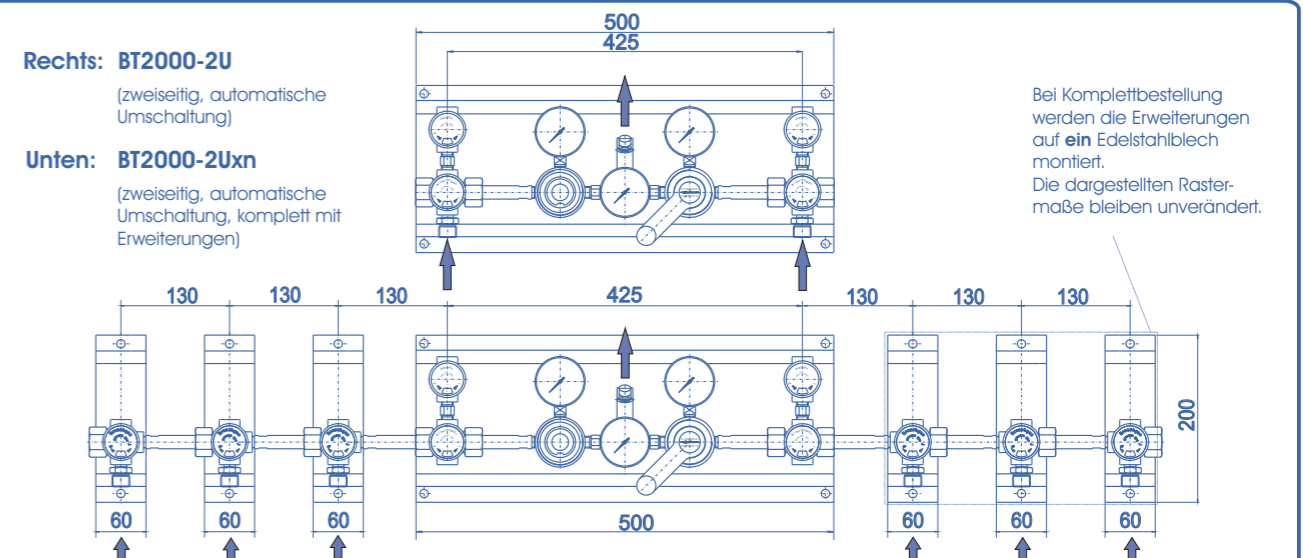
Stickstoff	1,05
Wasserstoff	4,00
Argon	0,90
Kohlendioxid	0,85
Helium	2,83

Rechts: BT2000-2
(zweiseitig, 2x1,
manuelle Umschaltung)
Unten: BT2000-2xn
(zweiseitig, 2xn,
komplett mit
Erweiterungen)



Bei Komplettbestellung werden die Erweiterungen auf ein Edelstahlblech montiert. Die dargestellten Rastermaße bleiben unverändert.

Rechts: BT2000-2U
(zweiseitig, automatische
Umschaltung)
Unten: BT2000-2Uxn
(zweiseitig, automatische
Umschaltung, komplett mit
Erweiterungen)



Bei Komplettbestellung werden die Erweiterungen auf ein Edelstahlblech montiert. Die dargestellten Rastermaße bleiben unverändert.